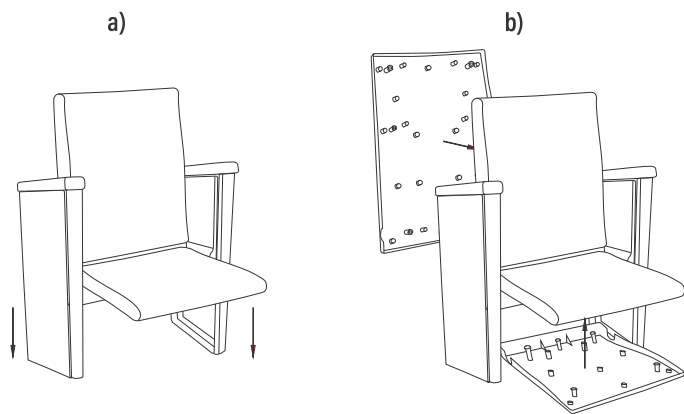


**Passo 06: a)** Alinhar e fixar as laterais no piso; testar o funcionamento dos mecanismos de mola. **b)** Após verificar o funcionamento, se estiver tudo correto, encaixar as capas do assento e do encosto (item 10).

**Obs.:** O parafuso do piso não é fornecido, deverá ser comprado pelo cliente de acordo com a necessidade e o piso do local.



Av. das Indústrias, 337 - Bariri-SP  
+55 14 3662-9000



frisokar

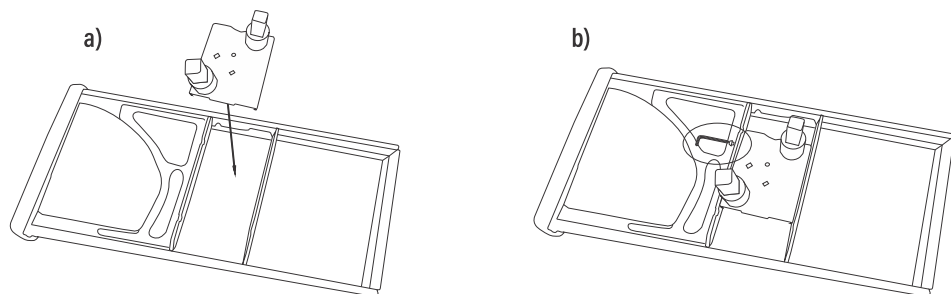
**PLUS**  
Linha AUDITÓRIO



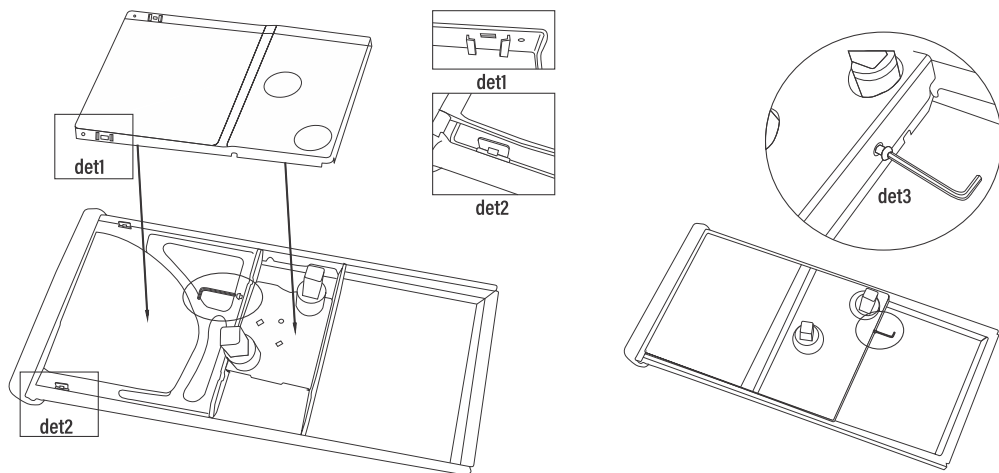
revisão: agosto/2018

<p>LE LD 01</p> <p>laterais LE / LD</p>	<p>LE LD 02</p> <p>tampas laterais LE / LD</p>	<p>LE LD 09</p> <p>mecanismos LE / LD</p>
<p>03</p> <p>suporte do assento</p>	<p>04</p> <p>suporte do encosto</p>	<p>10</p> <p>capas assento / encosto</p>
<p>05</p> <p>madeira do assento</p>	<p>06</p> <p>madeira do encosto</p>	<p>a)</p> <p>paraf. ALL M8X16 ZNP abaul. (x4)</p> <p>b)</p> <p>paraf. PH PAN 1/4X3/4 (x12)</p>
<p>07</p> <p>espuma do assento</p>	<p>08</p> <p>espuma do encosto</p>	<p>c)</p> <p>paraf. cab. CIL SXT M8X12 (X2)</p> <p>d)</p> <p>paraf. sem cab. SXT M8X1,5X12 (X2)</p>

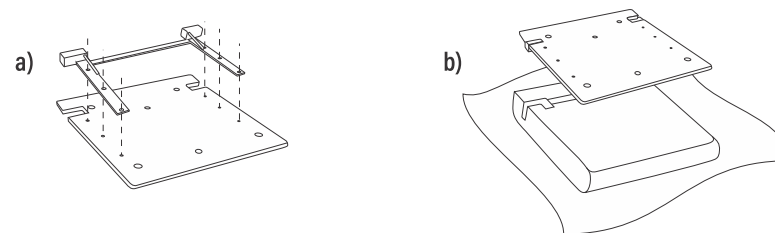
**Passo 01: a)** Encaixar o mecanismo LD (item 09) na lateral LD (item 01), **b)** Fixar o mecanismo à lateral pela parte superior, com 1 parafuso (item a), conforme ilustrado. Proceder da mesma maneira para o LE.



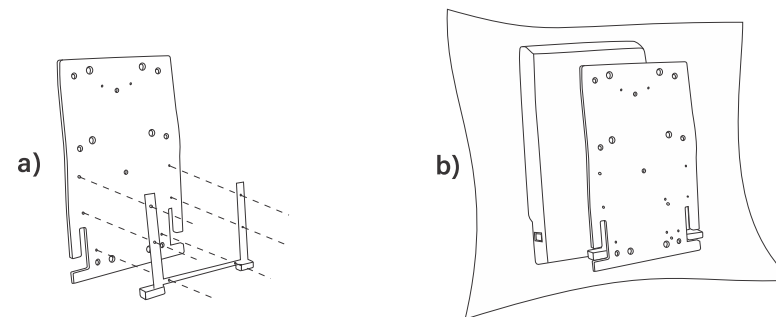
**Passo 02:** Encaixar a tampa LD (item 02) sobre a lateral LD (item 01), (**det.1** encaixa-se sobre **det.2**). Parafusar pelo lado inferior, a tampa na lateral e no mecanismo (**det.3**) com 1 parafuso (item a), conforme ilustrado. Proceder da mesma forma para o LE.



**Passo 03: a)** Fixar o suporte do assento (item 03) à madeira do assento (item 05) com 6 parafusos (item b). **b)** Virar o conjunto montado no passo (a), para que o suporte fixado permaneça para baixo, em seguida colar a madeira do assento. Após unir o conjunto, tapeçar o assento.



**Passo 04: a)** Fixar o suporte do encosto (item 04) à madeira do encosto (item 06) com 6 parafusos (item b). **b)** Virar o conjunto montado no passo (a), para que o suporte permaneça do lado oposto, em seguida colar na espuma do encosto. Após unir o conjunto, tapeçar o encosto.



**Passo 05: a)** Encaixar o conjunto de encosto (montado no passo 04), no encaixe inferior do mecanismo da lateral esquerda, montado no passo 02. Apertar o parafuso (item d) na parte posterior do encosto **det1**. **b)** Encaixar o conjunto do assento (montado no passo 03), no suporte superior da lateral esquerda. Apertar o parafuso (item c) do suporte na parte inferior do assento **det2**. **c)** Repetir os passos a e b para a lateral direita.

