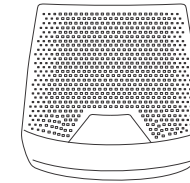




01



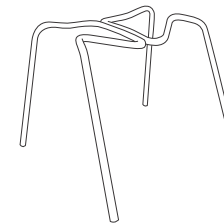
concha

a)



parafuso Philips FLAN 5,5 x19 (X6)

02



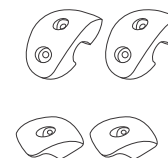
estrutura fixa (pés)

03



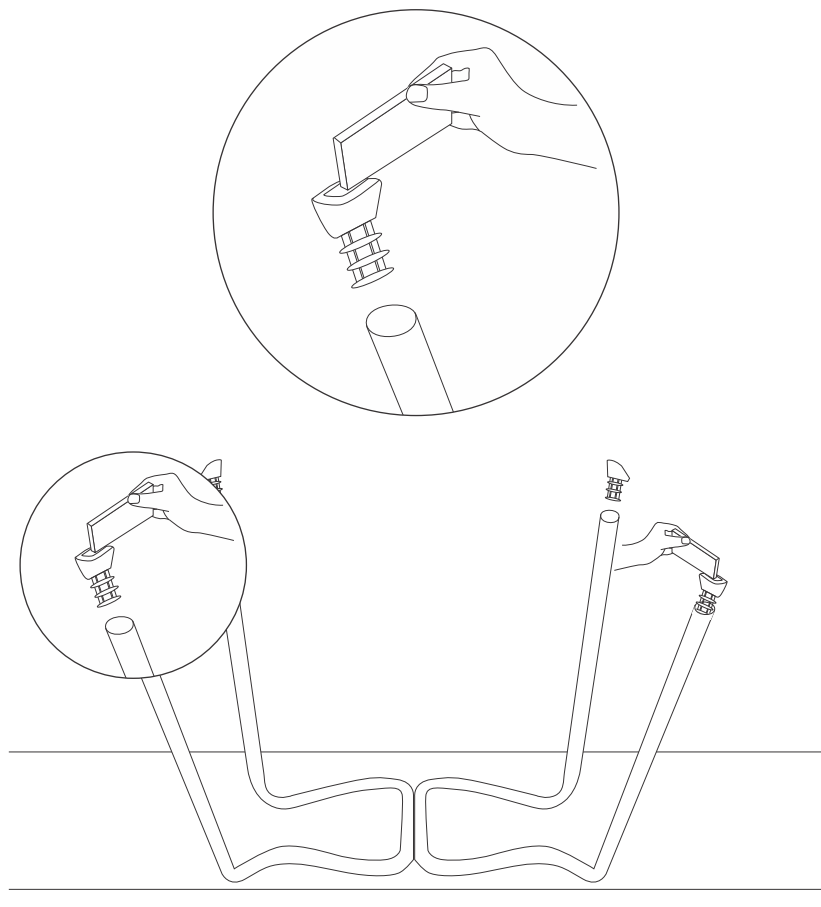
sapatos

04



acabamentos

Passo 01: Posicionar a estrutura fixa (item 02), sobre uma apoio, em seguida encaixar as sapatas (item 03), utilizar martelo de borracha com um calço para auxiliar a fixação, ver ilustração.



Passo 02: Apoiar a concha plástica (item 01), sobre um apoio. Encaixar a estrutura montada no passo 01 conforme ilustração. Encaixar os acabamentos (item 04), de acordo com a numeração de cada peça relacionada no fundo da concha plástica. Em seguida posicionar e fixar os parafusos (item a).

