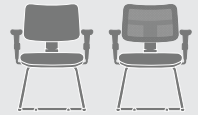


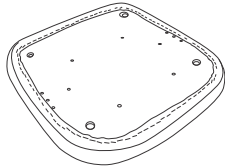
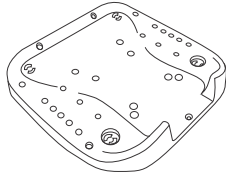


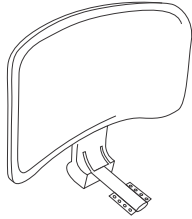
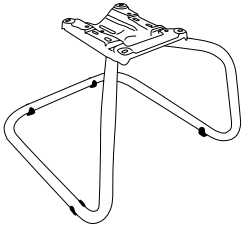
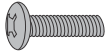





frisokar

**ZIP FIXA**  
Linha MULTIFUNCIONAL



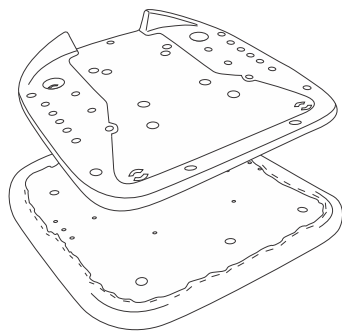
revisão: agosto/2018

<p>01</p>  <p>assento revestido</p>	<p>02</p>  <p>capa do assento</p>	<p>a)</p>  <p>Parafuso Phillips AA FLAN 4X14 (x5)</p>
		<p>b)</p>  <p>parafuso PH SEX 1/4X3/4 (x4)</p>
<p>03</p>  <p>capa do assento</p>	<p>04</p>  <p>estrutura fixa</p>	<p>c)</p>  <p>parafuso Phillips M6X35 (x4)</p>
		<p>d)</p>  <p>porcas (x4)</p>
		<p>e)</p>  <p>arruelas (x8)</p>
		<p>f)</p>  <p>calço (x4)</p>



Av. das Indústrias, 337 - Bariri-SP  
+55 14 3662-9000

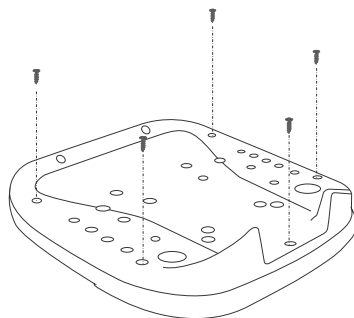
**Passo 01:** Sobrepor a capa do assento (item 02) à espuma do assento (item 01).



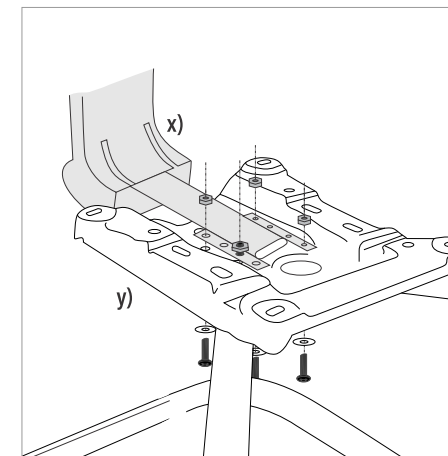
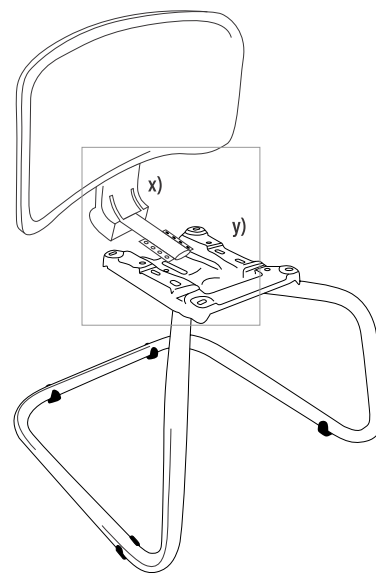
**Passo 02:** Para encaixar o item 02 ao item 01, ajustar os clicks com o auxílio de uma chave de fenda.



**Passo 03:** Após o passo 02, fixar o conjunto com 5 parafusos (item a).



**Passo 04:** Fixar com 4 parafusos do (item b), 4 porcas do (item d) e 4 arruelas do (item e), o suporte do encosto **x)** sobre a flange da estrutura fixa **y)**. Utilizar o primeiro e o terceiro furo, conforme ilustração.



**Passo 05: a)** Apoiar sobre uma mesa o assento montado no passo 03, com a parte inferior voltada para cima. Sobre o assento, introduzir de forma invertida o conjunto montado no passo 04;

**b)** Fixar o assento à estrutura fixa com 4 parafusos (item c), 4 arruelas (item e) e 4 calços (item f), conforme ilustração.

