



frisokar

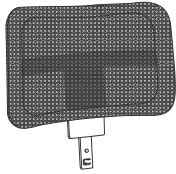

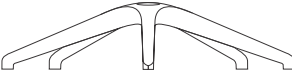
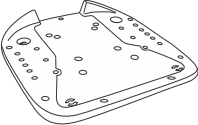
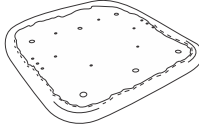

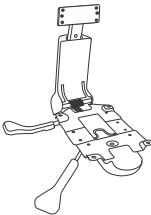
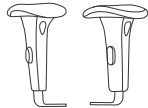
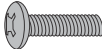



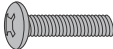

ZIP
Linha OPERATIVA



revisão: agosto/2018

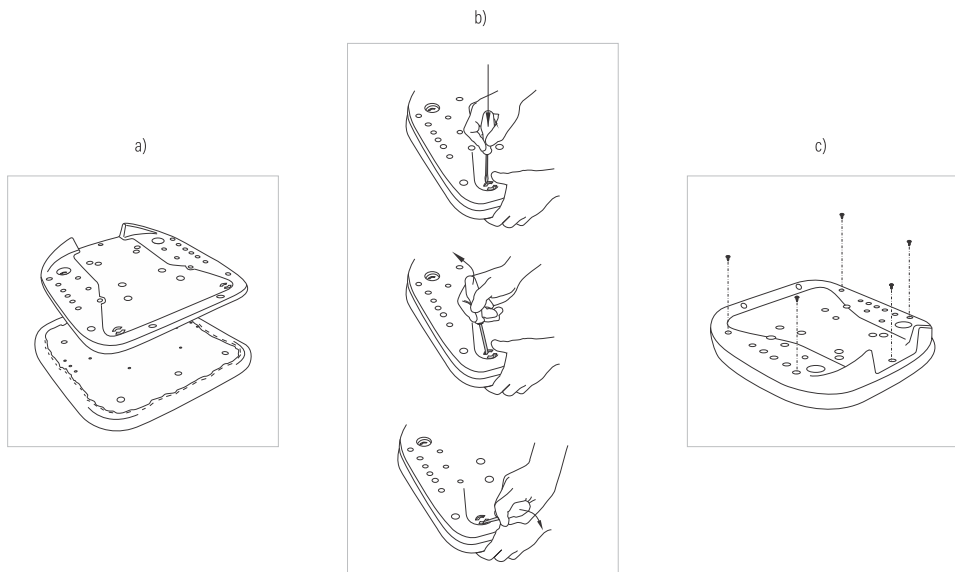


Av. das Indústrias, 337 - Bariri-SP
+55 14 3662-9000

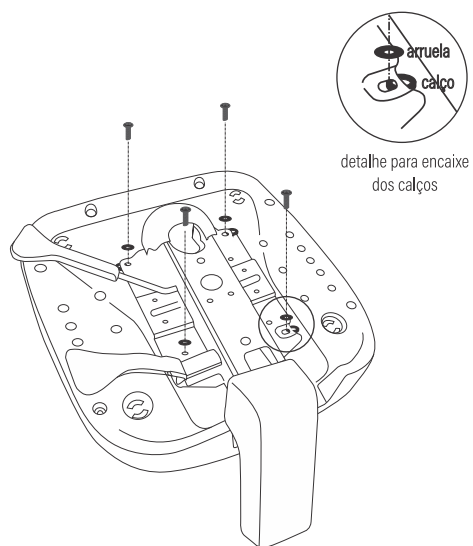
<p>01</p>  <p>encosto em tela</p>	<p>02</p>  <p>rodízios</p>	<p>09</p>  <p>estrela</p>
<p>03</p>  <p>capa do assento</p>	<p>04</p>  <p>conjunto do assento</p>	<p>a)</p>  <p>Parafuso Phillips AA FLAN 4X14 (x5)</p>
<p>05</p>  <p>mecanismo</p>	<p>06</p>  <p>braços</p>	<p>b)</p>  <p>parafuso Phillips PAN M6X35 (x4)</p>
<p>07</p>  <p>pistão</p>	<p>08</p>  <p>telescópio</p>	<p>c)</p>  <p>arruela lisa 1/4 (x8)</p>
		<p>d)</p>  <p>parafuso Phillips PAN M6X40 (x4)</p>
		<p>e)</p>  <p>calço (x6)</p>

Passo 01: Montagem do assento:

- a) Sobrepor a capa do assento (item 03) ao conjunto de assento tapeçado (item 04).
- b) Alinhar e encaixar os cliques com o auxílio de uma chave de fenda, para fixar a capa do assento na madeira.
- c) Após o completo encaixe no tópico b), fixar a capa na madeira com 5 parafusos (item a).

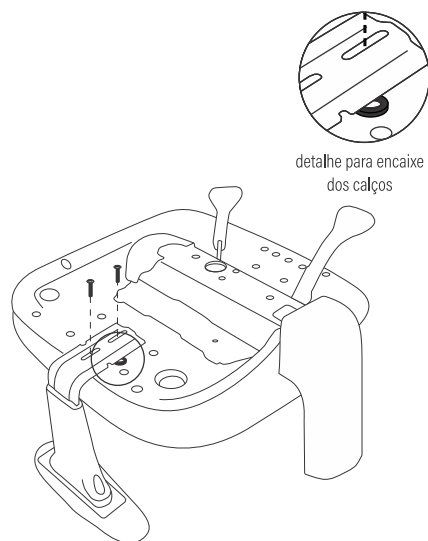


Passo 02: Fixar o mecanismo (item 5) sobre o conjunto do assento montado no passo 01, com 4 calços (item e), 4 arruelas (item c) e 4 parafusos (item b).



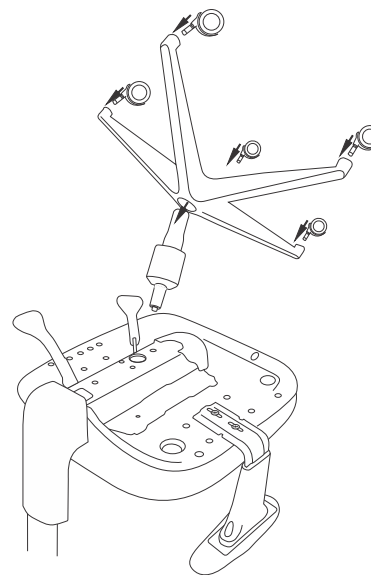
detalhe para encaixe dos calços

Passo 03: Fixar os braços (item 6) ao conjunto anterior. Utilizar 2 parafusos (item d) e 2 arruelas (item c) + 1 calço (item e) para cada braço.



detalhe para encaixe dos calços

Passo 04: Encaixar no conjunto montado no passo 03, o telescópio (item 08), o pistão (item 07), a estrela (item 09) e os rodízios (item 02), conforme imagem ilustrativa.



Passo 05: Para finalizar a montagem, posicionar a cadeira na posição de sentar e encaixar o encosto de tela (item 01) na haste do mecanismo.

