

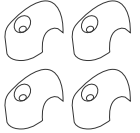
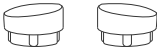


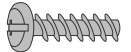
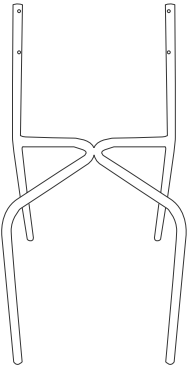
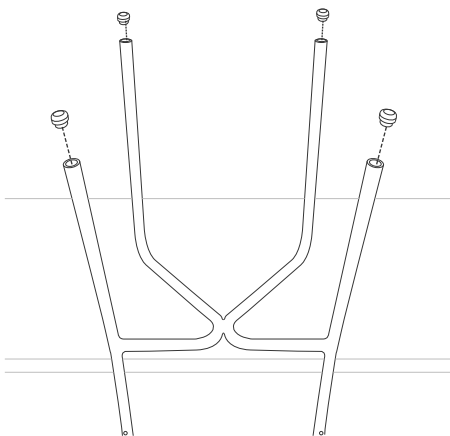


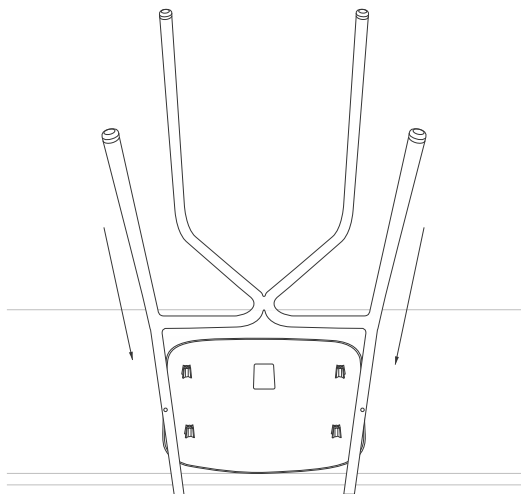


<p>01</p>  <p>encosto PP</p>	<p>02</p>  <p>assento PP</p>	<p>03</p>  <p>acabamentos</p>
<p>04</p>  <p>tapa tubos</p>	<p>05</p>  <p>sapatas</p>	<p>a)</p>  <p>parafuso PH CH AA 3,9X19 (X4)</p> <p>b)</p>  <p>parafuso PH LEN AA 6X22 (X4)</p>
<p>06</p>  <p>estrutura fixa</p>		

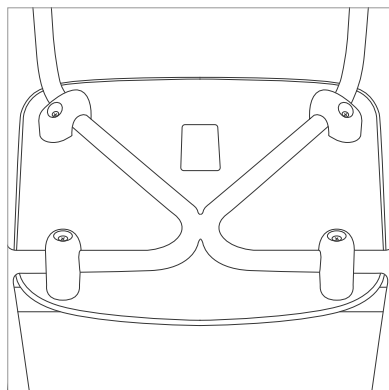
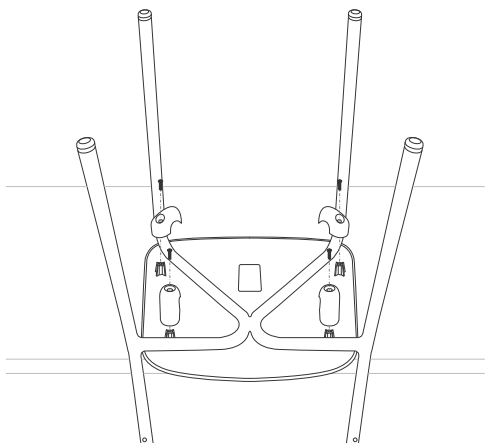
Passo 01: Posicionar a estrutura (item 06) sobre um apoio e encaixar as sapatas (item 05). Para melhor fixação bater com martelo de borracha.



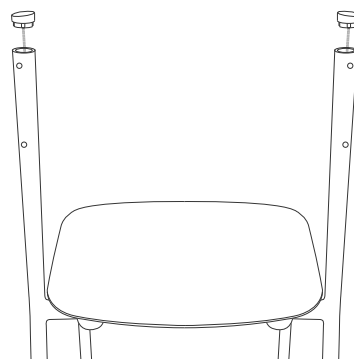
Passo 02: Posicionar o assento (item 02), abaixo da estrutura fixa (item 06), para fixar os acabamentos.



Passo 03: Encaixar os acabamentos (item 03), de acordo com as numerações indicadas em cada peça que estão relacionadas no assento. Em seguida fixar com parafusos (item b), conforme ilustração.



Passo 04: Encaixar os tapa tubos (item 04) na parte superior da estrutura (item 06), com inclinação voltada para frente (parte maior para trás).



Passo 05: Encaixar os plugs do encosto (item 01) na estrutura (item 06), exercer pressão para estabilizar e fixar com parafusos (item a).

