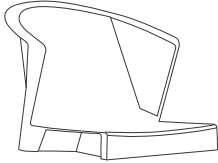

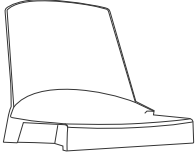


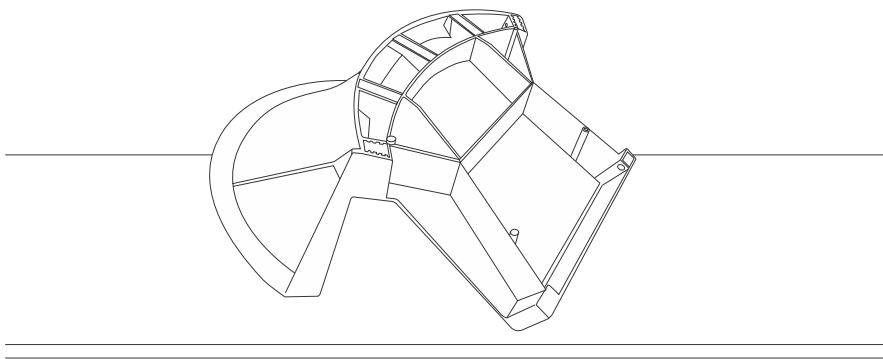


Av. das Indústrias, 337 - Bariri-SP
+55 14 3662-9000

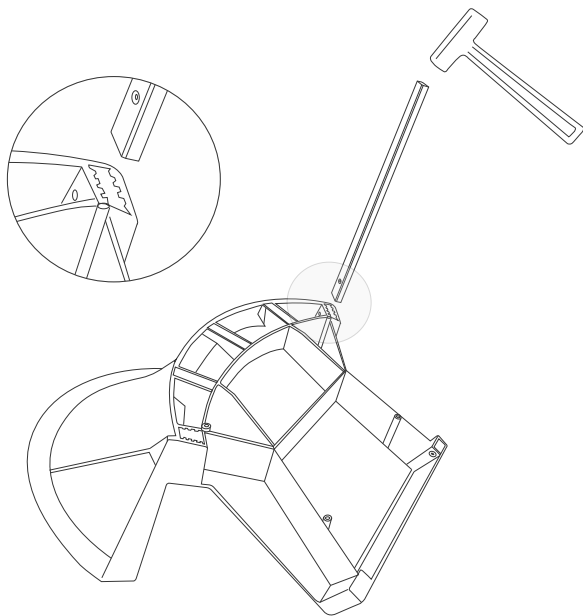
<p>01</p>  <p>concha em PP com braços (opcional)</p>	<p>a)</p>  <p>parafuso phillips FLAN A.B 4,2x12,5 ZNB (X4)</p>
<p>02</p>  <p>concha em PP sem braços (opcional)</p>	
<p>03</p>  <p>pés dianteiros (x2)</p>	
<p>04</p>  <p>pés traseiros (x2)</p>	

Passo 01: Posicionar a concha (item 01) de forma invertida sobre um apoio (mesa).

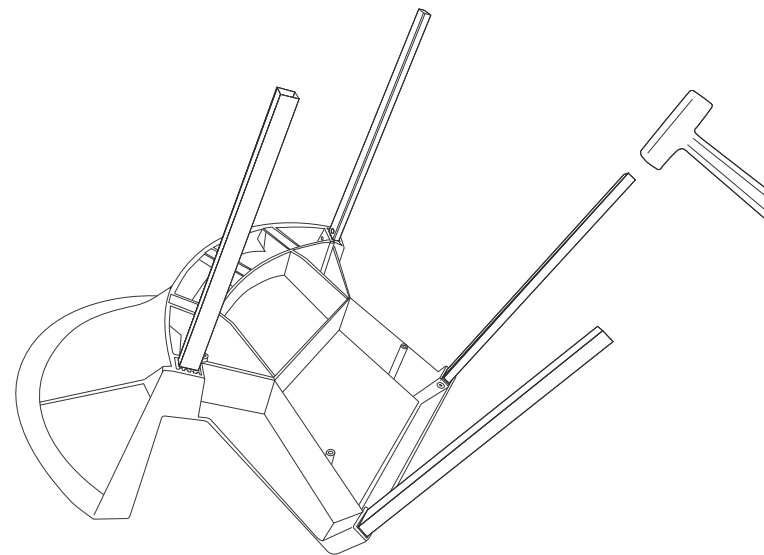


Passo 02: Separar os pés de acordo com a furação da concha (traseiro/dianteiro).

Encaixar os pés traseiros (item 02), até a furação da concha corresponder com a furação do pé. Para este procedimento utilizar martelo de borracha (plastipreme). Observar os lados dos pés, de acordo com as furações internas.



Passo 03: Repetir o procedimento do passo 02 para montar os pés dianteiros (item 03).



Passo 04: Fixar os 4 pés com os parafusos (item a), conforme ilustração.

