

Como boa prática de montagem, recomendamos que na fixação de parafusos em roscas metálicas, seja utilizado trava química. Este cuidado evita que o parafuso se solte prematuramente.



Av. das Indústrias, 337 - Bariri-SP  
+55 14 3662-9000



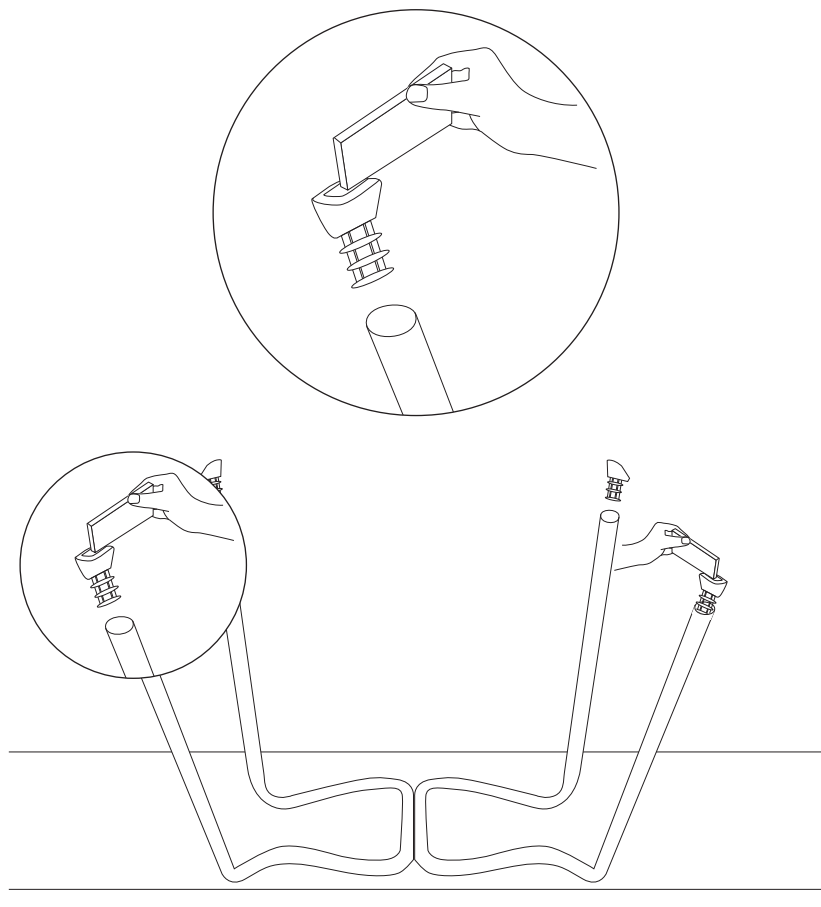
**STRIKE**  
Linha MULTIFUNCIONAL



revisão: xxx/2018

<p>concha</p>	01 <span style="float: right;">a)</span> <p>parafuso Philips FLAN 5,5 x19 (X6)</p>
<p>estrutura fixa (pés)</p>	02
<p>sapatas</p>	03
<p>acabamentos</p>	04

**Passo 01:** Posicionar a estrutura fixa (item 02), sobre uma apoio, em seguida encaixar as sapatas (item 03), utilizar martelo de borracha com um calço para auxiliar a fixação, ver ilustração.



**Passo 02:** Apoiar a concha plástica (item 01), sobre um apoio. Encaixar a estrutura montada no passo 01 conforme ilustração. Encaixar os acabamentos (item 04), de acordo com a numeração de cada peça relacionada no fundo da concha plástica. Em seguida posicionar e fixar os parafusos (item a).

